

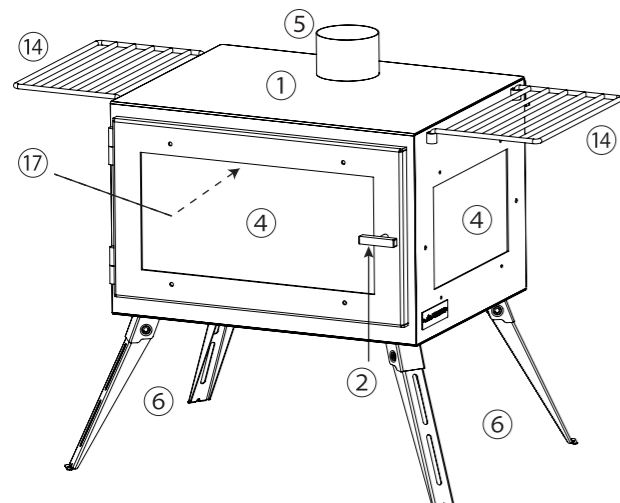


アウトドア薪ストーブ AURA

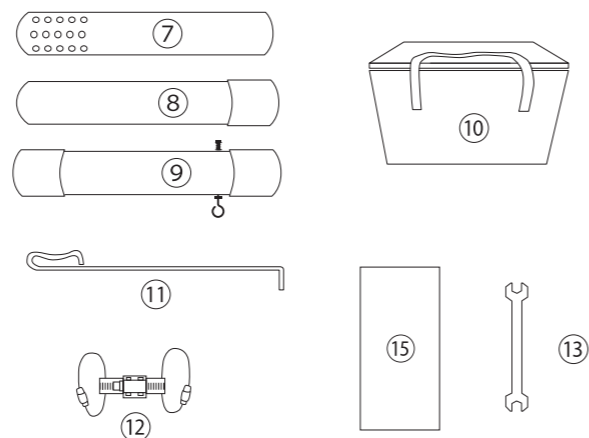
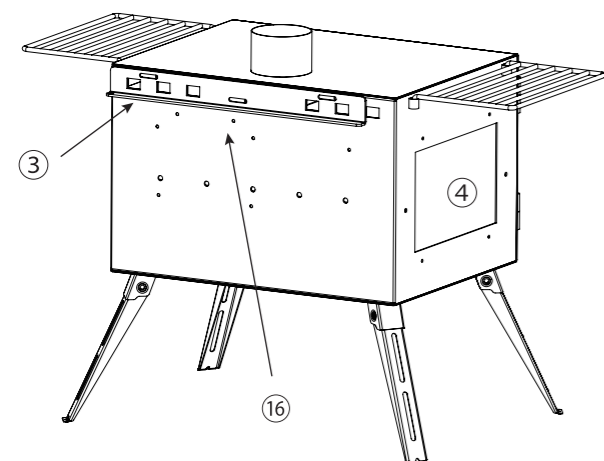
取扱説明書

SG2110AR

各部の名称及びセット内容



①	ストーブ本体
②	ドアハンドル
③	空気量調整ノブ(背面)
④	耐熱窓(3面)
⑤	煙突用穴
⑥	脚部
⑦	80Φトップ煙突
⑧	80Φジョイント煙突×6
⑨	80Φボトム煙突(ダンパー付)
⑩	キャリーバッグ
⑪	火かき棒
⑫	煙突固定用リング
⑬	工具
⑭	グリッド
⑮	底面用耐火煉瓦×3
⑯	ウォータータンク取付ボルト(背面)
⑰	パッフル



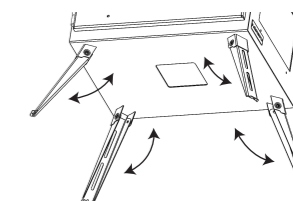
本製品について

- ・本製品は火を扱う商品の為、取扱説明書をよく読み適切にご使用ください。
- ・本製品は屋外専用です。
- ・溶接など製造の工程上、ストーブ本体の面が平らではなく、多少の歪みが出ることがあります。
- ・火入れ後に熱により天板や側面が歪む場合があります。ウォータータンクや鍋など全面が接地しない場合がありますが歪みが出て使用には問題ありません。ご了承ください。
- ・燃烧室に完全な気密性はありません。
- ・持ち運びを前提に設計しているため、常設や長時間の使用を想定していません。
- ・使用後は変色や内部の塗装が剥がれる場合があります。
- ・組み立て時には必ず手袋をしてください。怪我をする恐れがあります。
- ・本製品を使用中に生じた事故に関しては当社は責任を負いません。
- ※ただし製品自体の欠陥が原因による事故が起きた場合は当社が保険にて対応いたします。

組み立て方法

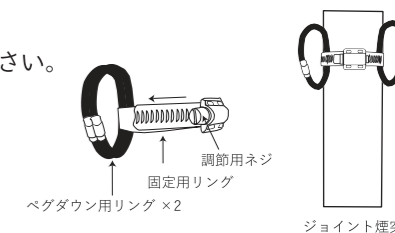
1. 脚部の組み立て

梱包箱から全ての付属品とストーブ本体を取り出してください。
次に、ストーブ本体内の煙突を取り出してから、ストーブ本体を横に倒して右図のように脚部を展開してください。



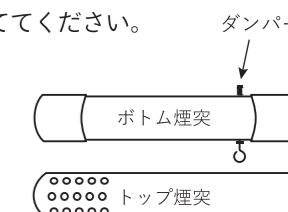
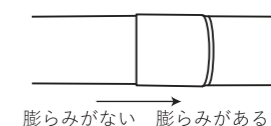
2. 煙突固定用リングの組み立て方法

これは煙突をベグダウンして強固に固定するためのものです。
ドライバーで調節用ネジを緩めてベグダウン用リングを固定用リングに通してください。
通した後は調節用ネジを軽く締めてジョイント煙突に通し、調節用ネジを締めて固定してください。
この際、ネジを強く締めすぎると煙突が変形してしまうためご注意ください。
ベグダウン用リングを引っ張っても固定用リングが動かない程度を目安としてください。

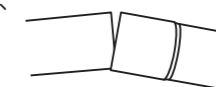


3. 煙突の組み立て方法

ボトム煙突(ダンパー付)がストーブ本体に最初に差し込む煙突です。
ストーブ本体から遠い側にダンパーが来るように設置してください。
煙突は膨らみがある側に膨らみがない側を差しこんで繋げていきます。
ベグダウン用リングを付けたジョイント煙突は、ストーブ本体から3本目程度の位置になるよう組み立ててください。
※煙突の長さはお好みで調整いただけますが、ボトム煙突とトップ煙突は必ずご使用いただき最低でも合計で7本以上ご使用ください。
※煙突は素材上、変形しやすくなっています。
保管時や使用時は衝撃や荷重を加えないよう、ご注意ください。



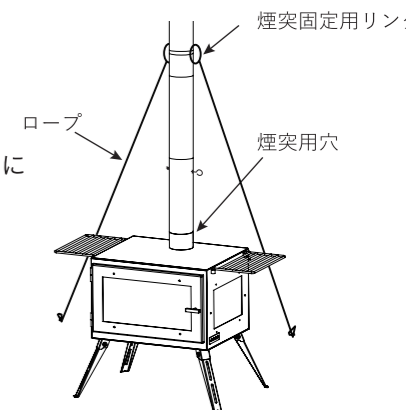
※ 煙突が組み立てにくい場合、右図のように先端を斜めに挿入後、回しながら押し込むと組み立てやすくなります。



4. 煙突用穴に組み立てた煙突を差し込む

奥までしっかりと差し込めていることが確認できましたら、右図のようにベグダウン用リングにロープを通して、煙突をベグダウンしてください。

※ベグダウン用のロープやベグは付属しません。
使用中は熱に晒されます。ポリエステル等の化繊ロープは熱溶解する恐れがありますので使用しないでください。針金や耐熱素材のロープをご用意ください。



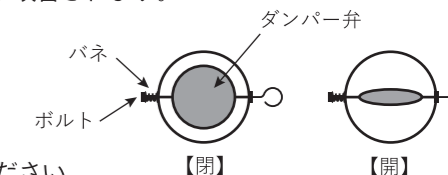
ダンパーについて

■ダンパーを使用する目的

薪ストーブを使用すると、煙突には「ドラフト」という煙を吸い上げる力が発生します。
ドラフトが強すぎると煙とともにストーブ本体の熱と一緒に吸い上げてしまい、しっかり焚いているはずなのに部屋が中々温まらなかったり薪の火持ちが悪くなり燃烧時間が短くなるなどの不具合が発生します。
このような場合にダンパーの調節をすることで、煙突の吸引力が弱まり、暖房効率や燃費が改善されます。

■ダンパーの取り付け

取付前に、ダンパーが正しく稼働するか毎回必ずご確認ください。
熱による変形で、ダンパーのバネが緩む場合があります。
ダンパー弁が自重で回ってしまう場合には、ボルトを締めてバネが効くように調整してください。
ボトム煙突はストーブ本体の直上に取り付けてください。上下どちら向けにも付けることが出来ますが、熱による変形を防ぐため、ストーブ本体から遠い側にダンパーが来るように設置してください。



■ダンパーの使用方法

全開の状態から少しずつ弁を傾けていき、炎の様子を見ながら調整を行います。
一時的に、ダンパーを全開することで、オーロラバーンを見ることが出来ます。その場合は、必ずすぐにダンパーを戻してください。

■注意点

ダンパーを閉じると排気不良となりストーブ本体から煙が逆流する可能性があります。ご注意ください。
また、不完全燃焼が起こり思わぬ事故につながる可能性があります。燃焼中はダンパーを完全に閉じたままにしないでください。

使用方法

■使用前の準備

初回のご使用前に必ず**火入れ**を行ってください。

火を入れることで鉄を強化し、塗料を落ち着かせることができます。この火入れを行ってから通常のご使用を開始してください。

初回火入れ方法

薪を用意し、火をつけ、強火（350～400℃）で30～40分の燃焼を行います。終了したら完全に冷却させてください。

注意

初回の火入れ時は塗料が剥がれやすいため、硬いものを当てたり、天板にやかんを置いたりしないでください。

一度火を入れると塗料が安定し、剥がれにくくなります。

※初めてご使用いただく際、ストーブ本体の皮膜が熱せられることで煙が生じることがあります。

これはストーブ本体内からの煙の漏れではございません。この煙は1時間程度経過すると徐々に収まります。

■使用方法

点火

煙突のダンパーは開いた状態にしておきます。

ストーブ本体内に燃料を入れます。

焚火の要領で始めは燃えやすい材料（紙、枯れ枝、木の皮など）を入れ点火し、火を大きくしながら徐々に太い薪を足していきます。

点火の時短のためには着火剤のご使用もお勧めです。

点火時は空気が必要なため、点火後しばらくはドアを開けたままで火が大きくなるのを待ってください。

ある程度燃えたら、吸気口を開けた状態でドアを閉めます。

調整

着火後は空気量調節用ノブを開閉したり、火かき棒で薪の位置を調整しながらご使用ください。

空気調整用ノブは高温になりますので開閉時は火かき棒をご使用ください。

火力を強めたい場合は、煙突のダンパーや空気量調節用ノブを開いてください。

もっと空気が必要な場合はドアを少々開けた状態にします。

火力を弱めたい場合は空気量調節用ノブを閉じたり、煙突のダンパーを閉じることで煙突のドラフトを抑え、結果燃焼を弱めることができます。

終了

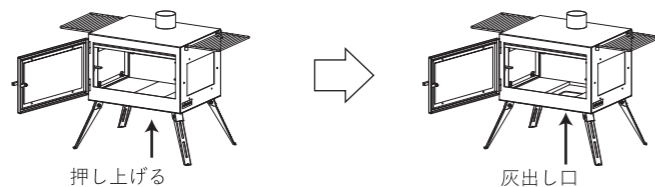
燃焼を止めたい場合は薪をくべるのを中止し、全ての薪が燃え尽きるまで待ちます。

燃焼終了後は火傷防止のため完全に冷えてから撤収を行ってください。

耐火煉瓦を取り出していただくと、冷却が早くなりおすすめです。

煙突やベグダウンしているロープを解き、煙突を取り外します。

ストーブ本体の底面には灰出し口がございます。下図のように、底面中央の耐火煉瓦を灰出し口から押し上げて取り外し、次に両側の耐火煉瓦を外します。溜まった灰を灰出し口からブラシ等を使って下にかき出してください。



収納

煙突等をストーブ本体内に収納してキャリーバッグにストーブ本体を収納してください。

■使用のコツ

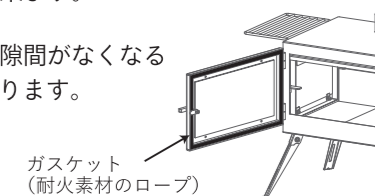
燃料の薪はしっかりと乾いたものをご使用ください。湿ったものでは十分な燃焼が行えません。

燃焼時には煙突によるドラフトもとても重要です。**ジョイント煙突5～6本**はご使用ください。

メンテナンスと保管

- 使用後はストーブ本体や煙突内部の汚れを落として完全に乾燥させてください。濡れたまま保管すると色移りやカビ、腐食の原因となります。
- 高温多湿を避け、直射日光の当たらない風通しのよい場所に保管してください。
- 収納袋は洗濯しないでください。
- 幼児や小さなお子様の手の届かないところに保管してください。
- 汚れを落とす場合は、固く絞った布で拭き取りを行ってください。シンナー、ベンジンなどの有機溶剤は、色落ちや変色などの原因となりますので使用しないでください。
- 煙突にはタールや煤が不着します。煙突ブラシ等を使用し、毎回必ず掃除を行ってください。煙突にタールや煤が残ったままだと次に使用した際に発火の恐れがあります。
- 錆が発生した場合は、もう一度火入れをすることである程度の錆びを落とすことができます。また薪ストーブ用錆取り剤や保護剤をご使用いただくことで錆の除去や発生を予防することができます。

- ガラスに煤が付着した場合は、強火でしっかりと燃焼を行うとある程度の煤を落とすことができます。また、薪ストーブ用ガラスクリーナーも適宜ご使用ください。
- ドアを閉めた状態でストーブ本体との間に隙間がある場合は、ドア内側のガスケットを引出し隙間がなくなるように調整してください。隙間がある状態で使用するとドアから多くの煙が逆流する恐れがあります。
- ガラス取り付けの際にナットを強く締めすぎるとガラスが割れる可能性があります。軽く締めて、ガラスが動かないことを確認したら、それ以上は締めないようにしてください。
- 廃棄の際は各地方自治体の指示に従って廃棄してください。



使用者および他者への危害や財産への損害を未然に防ぎ、ご購入いただいた製品を安全に正しくお使いいただくために以下に書かれた警告注意事項を必ずお守りください。

本製品はご自身の責任のもとご使用ください。



警告 死亡または重傷を負う可能性が想定される内容を示しています

- 使用を開始する前に、ストーブ本体及び煙突の周辺に可燃物がないか確認してください。火災が発生する恐れがあります。
- 使用する際は一酸化炭素警報装置等を併用してください。警報が鳴った際はただちに一酸化炭素中毒防止のために必要な全ての処置を行ってください。
- 台風、暴風雨、落雷などの危険な状況下で組み立てや設営、使用をしないでください。
- 本製品は、換気のできないテント内では絶対に使用しないでください。
- テント内にて使用する際は排気をしっかりと行い、ご自身の責任のもとでご使用ください。
- 本製品のいずれかの部品に異常が見受けられた場合、また異常を感じた場合はただちに使用を中止してください。
- 薪は完全に乾燥したもの以外は燃やさないでください。
- 薪ストーブ用の薪、あるいは専用の炭以外を燃やさないでください。ペンキや接着剤等の化学薬品が使用された木材は有害物質が発生する恐れがあります。
- ガソリン、軽油、灯油またはオイルなど、薪以外の燃料を投入しないでください。
- ガスボンベ等の容器を本製品の周囲に置かないでください。熱で爆発する恐れがあります。
- 煙突は使用後に必ず掃除を行ってください。煙突に蓄積した燃焼物が原因で、不完全燃焼や煙道火災等が発生する恐れがあります。
- 本製品を使用する際は万が一に備え、消火器等すぐに消火できる準備をした上でご使用ください。
- テント等の内部に煙が入らないよう、風向きや設置場所にご注意ください。一酸化炭素中毒になる恐れがあります。



注意 傷害を負う可能性または物的損害のみが発生する可能性が想定される内容を示しています

- 各部の構成をよく把握し、組立順序に従ってお取り扱いください。
- 使用前に各所のネジの緩みがないかご確認ください。緩みがある場合はネジを締め調整してください。
- 火傷を防ぐため、使用中は耐火手袋を着用してください。
- 組立設置及び解体撤去に際しては、鎮火していること、十分にストーブ本体が冷めていることを確認後、安全の為に耐火手袋を着用して行ってください。
- 周囲にお子様がおられる場合には本製品に触れないよう十分にご注意いただき、お子様のみの使用は危険ですので絶対に行わないでください。
- 本製品を使用中は目を離したり、本製品の近くを離れたりしないでください。
- 水等をかけて冷却しないでください。水蒸気による火傷やストーブ本体が変形する恐れがあります。
- 使用中の本製品を移動させないでください。転倒等で火傷を負う恐れがあります。
- 使用後の灰は紙袋やビニール袋に入れしないでください。火が残っている場合があり、火災に繋がる恐れがあります。
- 不安定な場所で使用しないでください。
- 本製品の下に可燃物を置かないでください。

保証

<保証期間：購入日より6カ月>

期間内において正常な使用状態で製品の不具合が発生した場合は、info@mt-sumi.com までご連絡ください。購入日確認のため、レシート、納品書、購入画面のスクリーンショットなどの購入履歴の分かるもののご提示が必要です。当社の判断で製品の修理または新品・新品部品への交換をさせていただきます。また、以下のような場合は、保証期間内であっても保証の適用外となりますのでご了承ください。

1. 不慮の事故による製品の破損
2. 誤った使い方や粗雑な扱いによる製品の破損
3. 使用者の使用上の不注意によるもの、または使用に起因する商品の劣化
4. 手入れ及び保管場所の不備により生じた劣化や破損
5. 購入履歴のご提示がない場合



株式会社Mt.SUMI (マウントスミ)

〒601-1395 京都府宇治市炭山久田45-8

TEL:0774-34-1951 / FAX:0774-34-1952

info@mt-sumi.com

https://mt-sumi.com/

