

ICE ROCK Cooler MANUAL



マウントスミ
www.mt-sumi.com

〒601-1396 京都府宇治市寛道東垣内 39-2
TEL / FAX 0774-26-9332
E-Mail info@mt-sumi.com



本説明書をご利用前にお読み頂き、正しくご利用ください。

スペック

商品名：ICE ROCK cooler 60QT Roller / アイスロッククーラー 60QT ローラー

品番：0C2107IC-60R

カラー：マウントスミカラー

内容：クーラー本体、しきり板兼カッティングボード、ワイヤーバスケット、ドリンクホルダー

サイズ：(外寸) w712 × d475 × h560 mm / (内寸) w528 × d280 × h407 mm

容量：60クォート/56.8リットル

材質：リニアポリエチレン、ポリウレタン、ポリプロピレン

重量：17.5kg

製品の特徴

約5センチのポリウレタンフォームが注入されたボディにより、最長5日間の保冷力をキープします。アイスロッククーラーをご利用前にプレクーリングを行うことで長く保冷機能が持続します。直射日光や地面に直接置くことでの地熱の影響を避けることで性能を十分に発揮することが可能となります。

※プレクーリングとは

使用前に冷却材や氷水を入れてクーラーボックス本体の「熱」を奪っておくことで、本使用の際の保冷を長持ちさせます。水で内部を洗い、扇風機の風を当てて、気化熱で冷やすという方法もございます。



ボディ5cmの厚みは一般的なクーラーの5倍。分厚い壁がしっかり冷気をキープします。



蓋部のガスケットとボディの段差により密閉性が向上。高い保冷力を実現させています。



小さな力でも開閉可能なラッチハンドルを採用。片手でも簡単に開閉できます。

付属品

別途購入も可能です。



仕切り板兼カッティングボード、ワイヤーバスケットとドリンクホルダーが標準で付属。

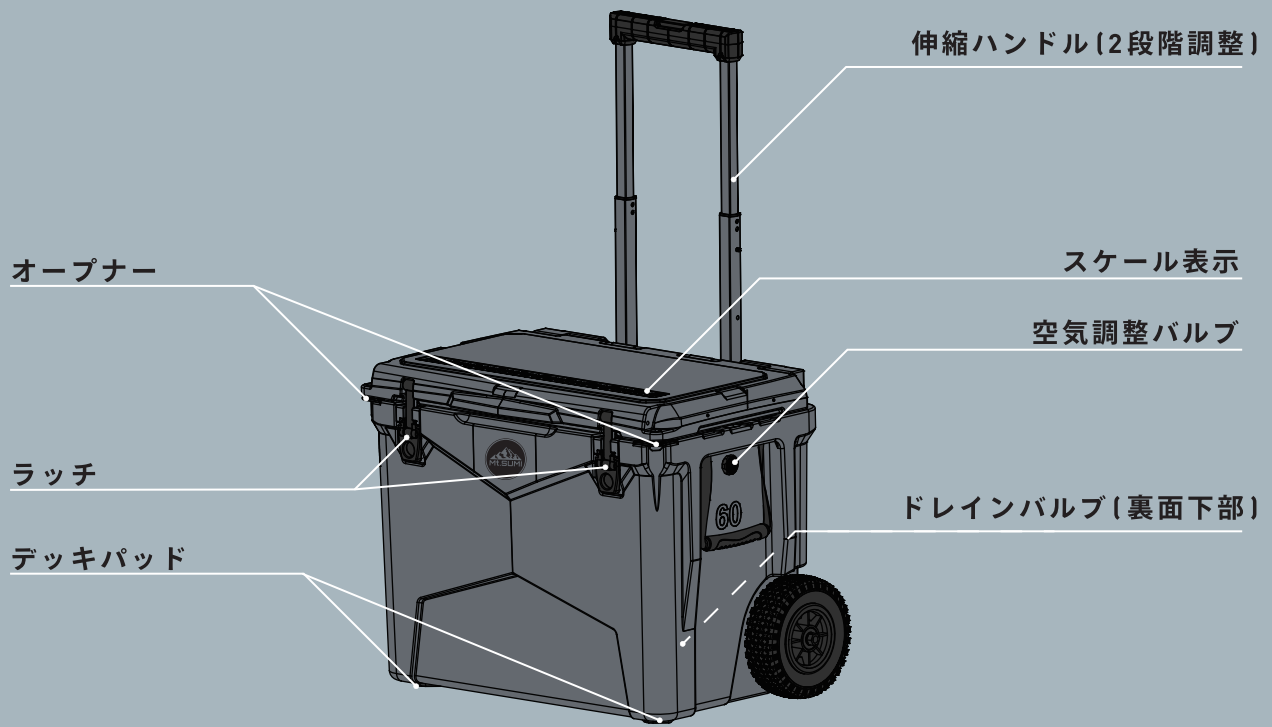


仕切り板は薄くて使いやすいカッティングボードとしても利用可能。

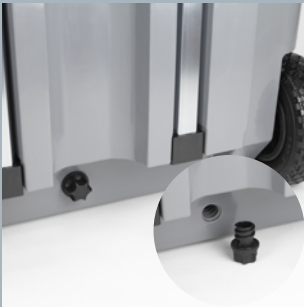


水切りカゴにも使えるワイヤーバスケットと蓋を開けたままでも使用できるドリンクホルダー。

各部名称



仕様



排水に便利な特大ドレインバルブ。中に溜まった水もサッと処理。どのような作業もスマートにこなします。



底面にはトランクやSUP、カヤックなどでも滑りにくいデッキパッドを採用。安全重視です。



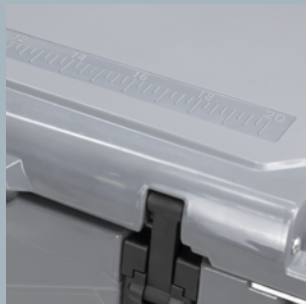
二段階に長さ調整が可能なハンドル付き。



大きなホイールで移動がラクに。



気圧や天候により蓋が開きにくい時に回して空気を解放するバルブ。



天板には釣り好きの方に嬉しいスケール表示。



左右の2カ所には便利なオープナー付き。



市販の南京錠もかけられるので安心です。※南京錠は別売り

注意事項

ドライアイスは絶対に使用しないでください。密閉状態でドライアイスが気化すると気圧が高まり、変形、破損、爆発する恐れがあります。

直射日光や風雨の当たる場所に長期間保管しないでください。

小さなお子様が手を挟んでしまう危険性がございますので、ご注意ください。