

# StoveTent Nona Ael T/C MANUAL



株式会社 Mt.SUMI (マウントスミ)  
〒601-1395 京都府宇治市炭山久田45-8  
TEL:0774-34-1951 / FAX:0774-34-1952  
info@mt-sumi.com  
https://mt-sumi.com/



本取扱説明書をご利用前にお読みいただき、正しくご利用ください。

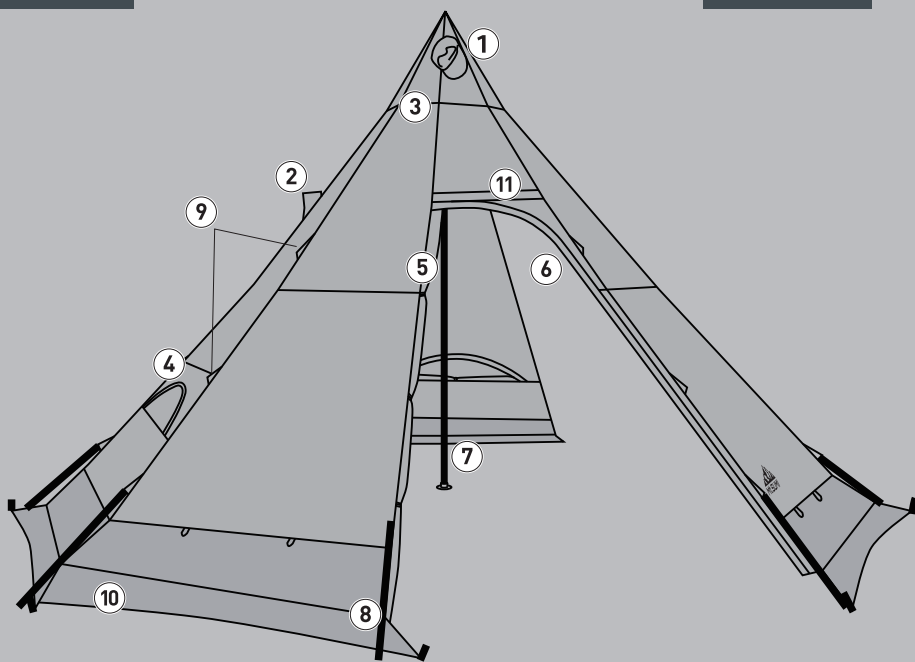
## スペック

製品名：StoveTent Nona Ael T/C / ストーブテント ノナ アエル T/C  
品番：TS2502N-AEL  
サイズ：W510 × D500 × H320 cm  
重量：16.75 kg  
人数：8人  
カラー：マウントスミカラー  
内容：幕、ポール、ポールスタンド、ペグ、ガイド、収納バッグ

生地：T/C生地 (ポリエステル 65% / コットン 35%)  
ポリエステル生地  
ポール：アルミニウム  
生産国：中国

## 各部名称

## 付属品名称



※設置には別途ペグハンマーをご用意ください。  
ステップ(脚立)は必要に応じてご利用ください。

### ① トップチムニーホール (煙突出し口) 直径 200mm

センターポールの横から煙突を出す穴。  
未使用時はマジックテープで穴を閉じることが可能。

### ② サイドチムニーホール (煙突出し口) 直径 200mm

テントの奥の中段から煙突を出す穴。  
未使用時はマジックテープで穴を閉じることが可能。

### ③ トップベンチレーション

テント上部から換気ができるベンチレーション。  
内部のストラップで開閉操作が可能。

### ④ サイドベンチレーション (4カ所)

内部の換気や、煙突の横出しにも利用が可能。  
メッシュとT/C生地の二重構造なので、虫の侵入を防げます。

### ⑤ 正面入口

メッシュとT/C生地の二重構造。  
虫の侵入を防ぎながら外の景色を楽しめます。

### ⑥ 背面入口 (2カ所)

メッシュとT/C生地の二重構造。  
入口を跳ね上げてキャンピーとしての使用も可能。

### ⑦ アルミセンターポール

### ⑧ ストラップ

### ⑨ ストームコード (18カ所)

### ⑩ スカート

### ⑪ ベルク口

モルフォタープT/Cノナキャンピー(別売り)が連結可能

**警告** 誤った取り扱いをした時に、死亡または重症を負う可能性がある内容を示しています。

**>テントの中やテントの近いところでは炎が上がる、また火の粉が飛ぶような焚火や火気を絶対に使用しないでください。**

- ・テントのT/C生地は難燃性ですが不燃性ではありません。生地の撥水加工は、熱に強いものでなく、また、ボトムとスカートの部分はポリエステル生地のため熱に弱く燃えやすくなっています。
- ・テントでの火気の使用は火災、ヤケド、一酸化中毒による酸欠の原因となります。
- ・テント内部の照明にはバッテリー式のランタンや懐中電灯を使用してください。

**>キャンプ場やキャンプ許可地域以外では使用しないでください。**

キャンプ場以外でのキャンプは、基本的に禁止されています。また、知らない土地では、どのような危険が潜んでいるかわかりません。特に河原でのキャンプは、上流での雨やダム放水などにより、急に水位が増すこともあり危険です。

**>事故を防ぐために、定期的に換気を行ってください。**

- ・最悪の場合、酸欠により死にいたることもあります。ベンチレーションを有効に活用し、定期的に換気を行ってください。
- ・薪ストーブを使用する際は、一酸化炭素中毒に十分注意し、一酸化炭素警報装置等を併用して自己責任の元ご使用ください。

**>台風などの悪天候時には、キャンプ場の管理担当者の指示に従い、安全な場所に避難してください。**

- ・悪天候が予想される状況下で、キャンプを強行する事は大変危険です。また、悪天候時、テント内は決して安全な場所ではありません。常に最新の気象情報をご確認ください。
- ・台風などの強風や豪雨の場合には、テントをどんなにしっかり固定していても、吹き飛ばされたり、倒壊する可能性があります。
- ・また、テントに落雷する可能性もあり危険です。
- ・なお、キャンプ場内の避難場所を必ず事前にご確認ください。

**注意** 誤った取り扱いをした時に、人が傷害を負ったり物的損害の可能性のある内容を示しています。

**>使用前に必ず取扱説明書を読み、一度組み立ててください。**

- ・キャンプ当日までに、取扱説明書通りに幕・ポール・付属品がセットされているかをご確認ください。稀に縫製上の不備やセットミスなどにより、テントが設営できない場合があります。
- ・テントを収納する際は、ペグ、ガイロープ、ポールなどのパーツの数量をご確認ください。また、毎回のご使用前後にも点検を行ってください。

**>テントは必ず固定してください。**

- ・強風でテントが飛ばされたり、倒壊する危険があります。テントが吹き飛ばされた際に、人や車、他のテントなどに当たり、大きな損害を引き起こす可能性があります。
- ・ペグは必要本数きちんと打ってください。また、ストームコードも状況に応じて必要数きちんと張ってください。撤収時には、使用したペグを必ず全数抜き取り、数量をご確認ください。
- ・テントの設営や撤収時、ペグで固定する前後で、急な突風等でテントが飛ばされることがあります。テントが飛ばされないように、十分にご注意ください。設営時はペグを打つ前に、ストームコードをあらかじめ仮止し、撤収時は最後にストームコードを抜けば飛ばされることがなく、より安全にご使用いただけます。

**>ポールを扱う際は、周囲に十分注意し、事故やケガなどが無いよう設営してください。**

長いポールは、思わぬ接触で周囲の人(特に子どもの顔や目)に当たったり、車などを傷つける可能性があります。

## >テント本体に付属のペグ、必要に応じてストームコードを使用し、テントがたるまないように設営してください。

- ・テント生地がたるんだ状態では、風の力が余計にかかり、飛ばされたり、倒壊する原因になります。
- ・ペグは根本まで地面にしっかり打ち込み、ストームコードは強いテンション(張力)を保つようにしてください。

## >通行する人の妨げにならないようにテントを設営してください。

- ・通行する人が、ガイローブにつまづいたり、引っかかったりして、ケガの原因になることがあります。
- ・昼夜を問わず、通行する人がわかるようガイローブに目印を付けたり、テント周辺の通路を十分に確保してください。

## >テントを無人の状態でも長時間、放置しないでください。

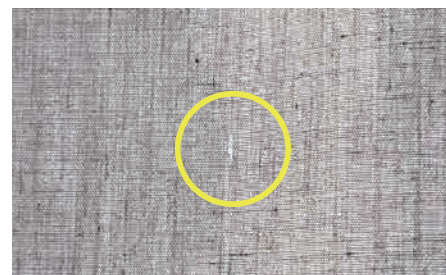
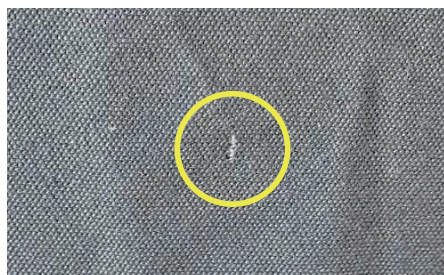
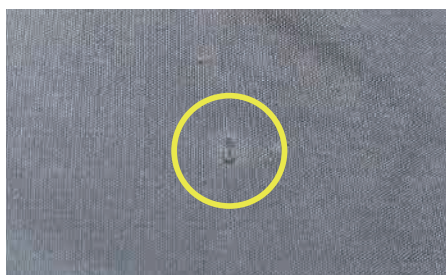
- ・急な天候の変化等により、テントが飛ばされたり、倒壊したりする可能性があります。
- ・テントを置いて避難するような状況下では、テントを倒して飛ばされないよう重りを載せるなどしてください。

## >就寝時や、強風時、雨天時には入口の開口ファスナーを閉じてください。

夜間、急に天候が変わることがあります。そのため、強風でテントが飛ばされたり、倒壊する危険があります。

### T/C生地について

- ・変色が起こりやすい生地です。長期の連続使用や、紫外線の強い場所での使用は避けてください。
- ・T/C生地は難燃性ですが、不燃性ではありません。
- ・撥水加工を施し、T/C生地の欠点であるカビなどへの対策を行っています。
- ・T/C生地は特性上、完全に防水をすることはできません。  
生地に撥水加工は施していますが、縫い目からの雨の侵入が部分的に発生する場合がございますので、ご了承ください。  
より快適に使用いただくため、液体やゲル状のシームシーリング剤の使用を推奨いたします。
- ・T/C生地は天然繊維と化学繊維の混紡繊維のため、織りムラや織りキズ、染色ムラ、節、ネップと呼ばれる糸のもつれ等が、生地の特性上やむを得ず生じてまいりますのでご了承ください。

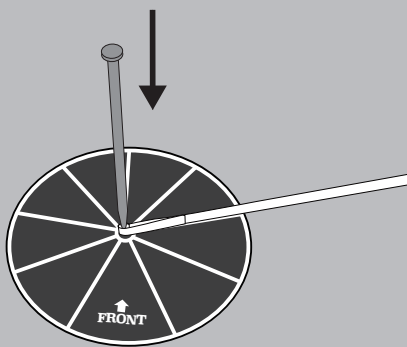


### 保証について

<保証期間：購入日より6カ月>

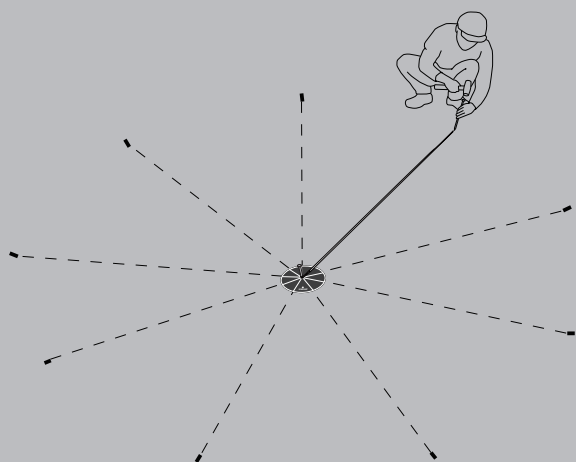
- ・期間内において正常な使用状態で製品の不具合が発生した場合は、[info@mt-sumi.com](mailto:info@mt-sumi.com) までご連絡ください。
- ・購入日確認のため、レシート、納品書、購入画面のスクリーンショットなどの購入履歴の分かるものご提示が必要です。  
当社の判断で製品の修理または新品・新品部品への交換をさせていただきます。
- ・また、以下のような場合は、保証期間内であっても保証の適用外となりますのでご了承ください。
  1. 不慮の事故による製品の破損
  2. 誤った使い方や粗雑な扱いによる製品の破損
  3. 使用者の使用上の不注意によるもの、または使用に起因する製品の劣化
  4. 手入れ及び保管場所の不備により生じた劣化や破損
  5. 購入履歴のご提示がない場合

## 組み立て方法



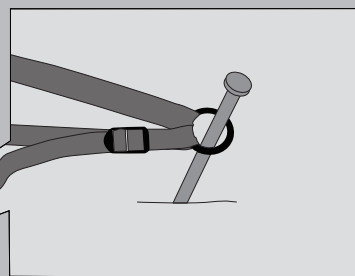
- 1.直径6mほどの範囲がとれる場所を探し、テントのセンターと入口の方向を決める。  
センターの位置にガイドを置き、ガイド中央の穴とロープの端にある輪にペグを通して固定する。

※ガイドのペグはポール位置の目安に残しておきます。

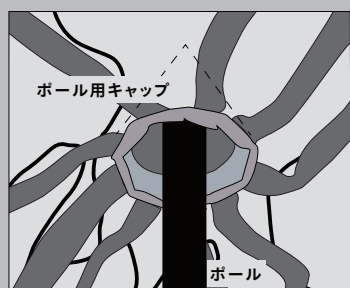


- 2.ロープを引っ張りながらガイドの線と重なる位置でペグを地面に固定する(9カ所)。

※ペグは中心とは反対方向に少し倒すと抜けにくくなります。



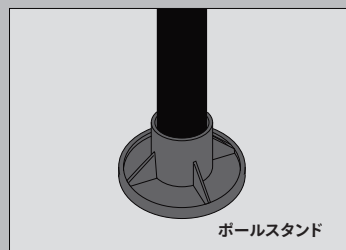
- 3.入口と各ペグの位置に合わせてテントを広げる。あらかじめ全ての入口のファスナーを閉め、ストラップはゆるめておく。  
打ち込んだペグの頭にストラップのリングを引っ掛ける。



- 4.入口を開け、ポール用キャップにポールを差し込む。  
ポールを持ち上げながらテントを引き起こし、ガイドをおいていたセンターにポールを置く。ポールを立てた後にポールスタンドを地面側にかぶせる。

※トップチムニーホールに煙突を通すときは立ち上げる前にチムニーホールを開けてください。

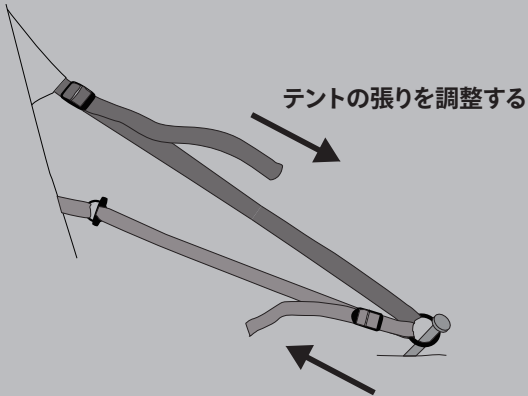
※トップベンチレーションのメッシュを使わない場合は立ち上げ前に収納するか、ステップ(脚立)を使用して、あとから収納してください。



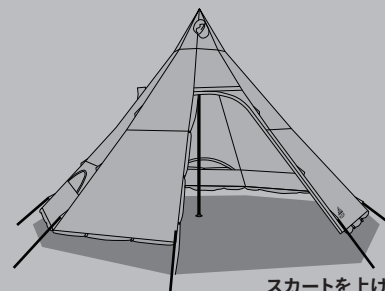
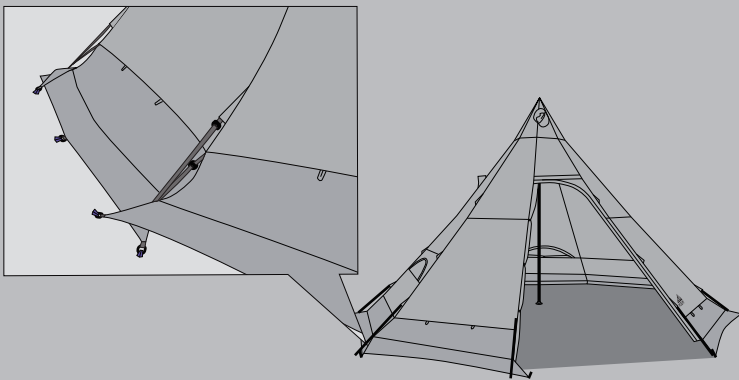
- 4.太い方のストラップを引っ張り、テントの張り具合を調整する。  
次に細い方のストラップを引っ張り、テント下部の形を調整する。

※ストラップを締めてもゆるんだり張りすぎたりしている場合はペグの位置を調整してください。

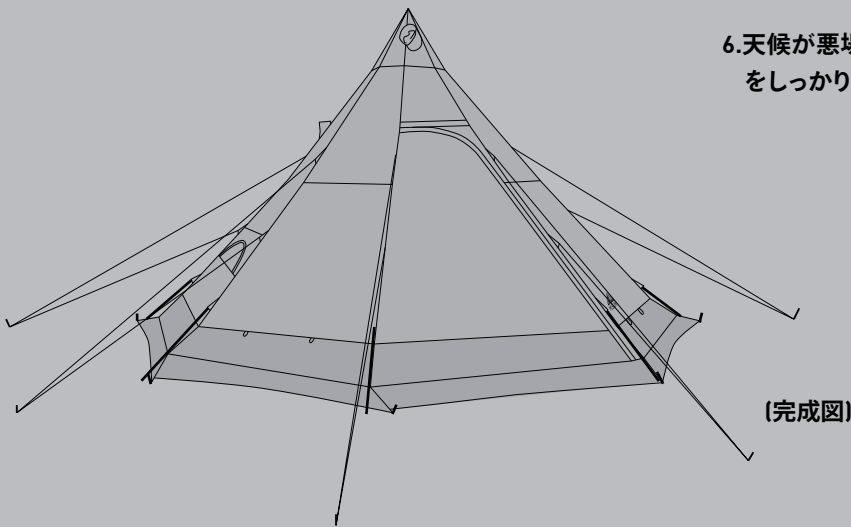
※ストラップを締めすぎると、入り口部分のファスナーに過度の負担がかかる場合があります。破損の原因となりますのでご注意ください。



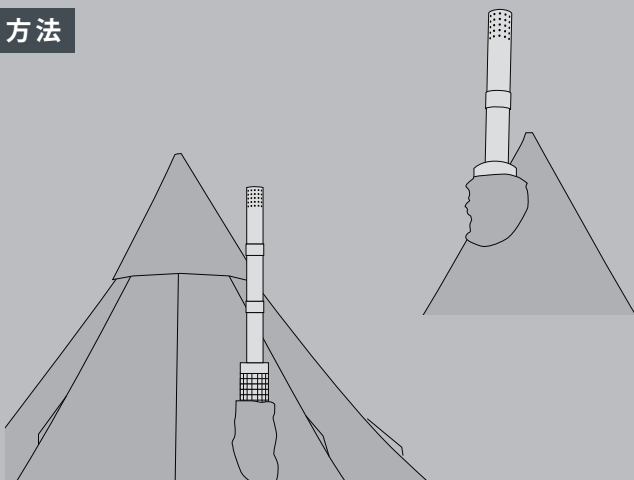
- 5.スカート固定する場合は、1枚につき3カ所にペグを打つ。  
スカートはフックとループで捲り上げて留めることも可能。



- 6.天候が悪場合など、必要に応じてストームコードを張ってテントをしっかりと固定する(最大18カ所)。



## 使用方法

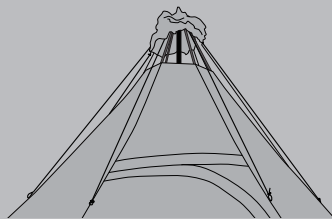
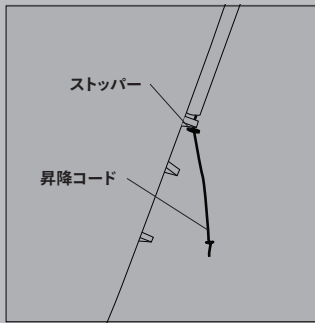


### トップチムニーホール/サイドチムニーホール

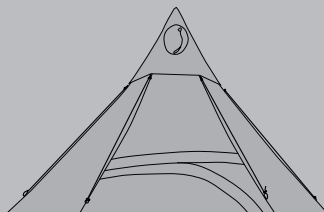
使用前にマジックテープを開け、煙突を通す。

※必ず煙突ガードなどを併用し、煙突が直接テントにふれないようにしてください。

※煙突はチムニーホールより60cm以上外に出るように設置してください。



(開ける)

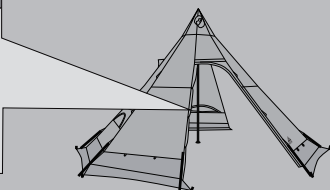
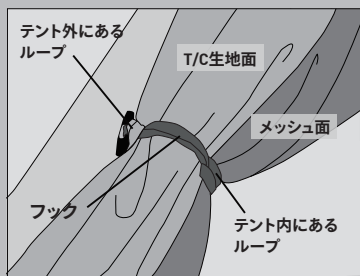


(閉める)

## トップベンチレーション

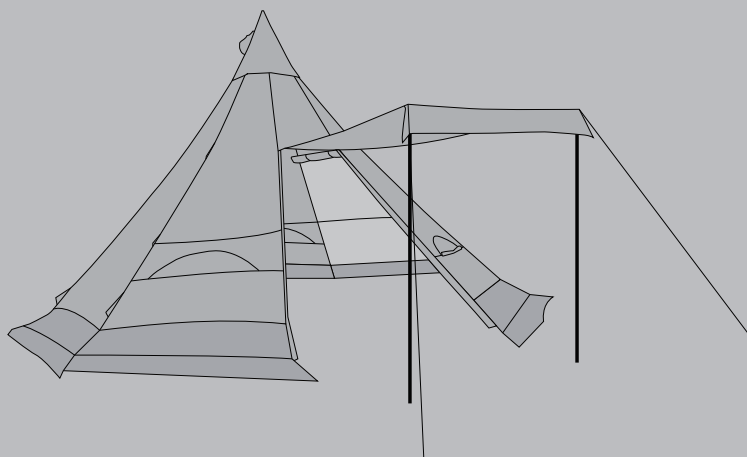
テント内にあるトップベンチレーションの昇降コードを引っ張った状態で、ストッパーを上げて留める(9カ所)。

※昇降コードは1カ所を一気に引っ張らず、2回で全体があがりきる程度の力加減で少しずつ引っ張ってください。  
1カ所を強く引くと破損の恐れがあります。



## 正面入口

入口のT/C生地地面とメッシュ面を両方留めた状態。  
T/C生地地面とメッシュ面の間にあるフックをテント内にあるループを  
経由し、テント外のループに引っ掛けて留める仕様。

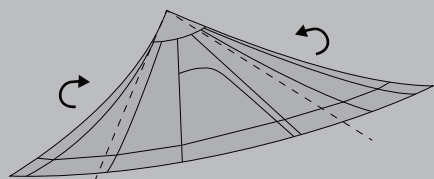


## 背面入口

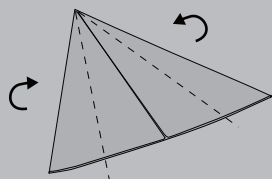
T/C生地地面とメッシュ面をそれぞれ留める仕様。  
跳ね上げてキャンपीーとして使うことも可能。

※背面入口用のポール・ペグ・ガイローブはセットに含まれていません。

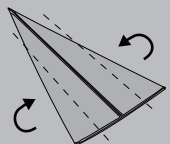
## 片付け方法



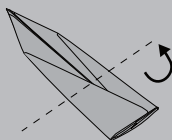
A. 頂点を基点に裾を重ねるように半分に折りたたむ。  
次に、裾側の端を中心に向けて折りたたむ。



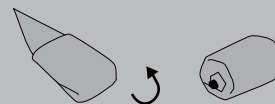
B. さらに裾側の端を中心に向けて折りたたむ。



C. 収納バッグの幅に合わせて裾を折りたたむ。



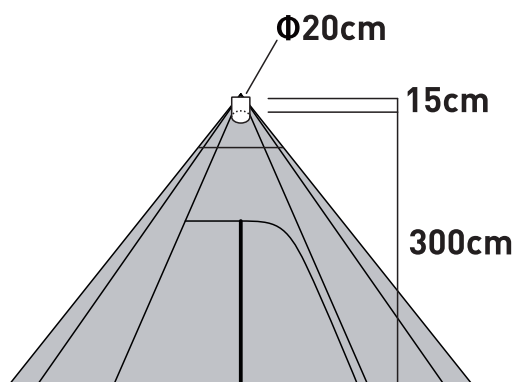
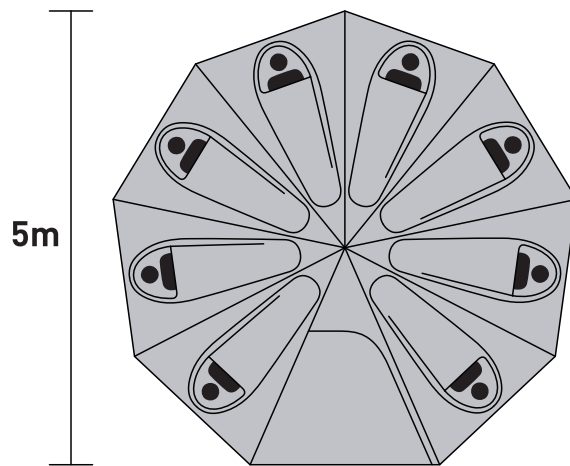
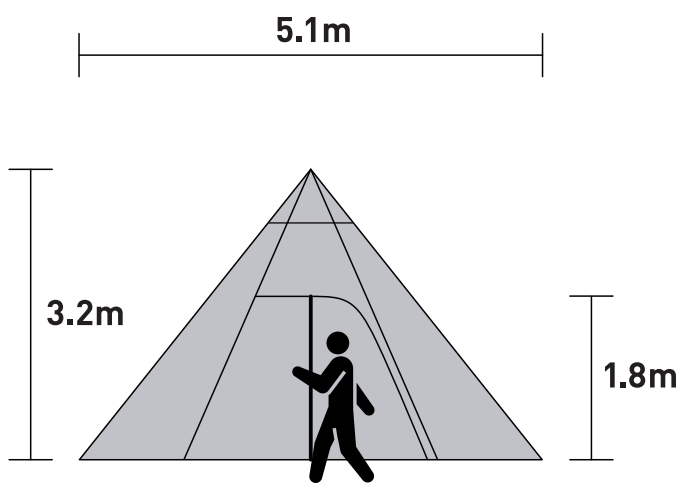
D. 裾側を頂点側へ折りたたむ。



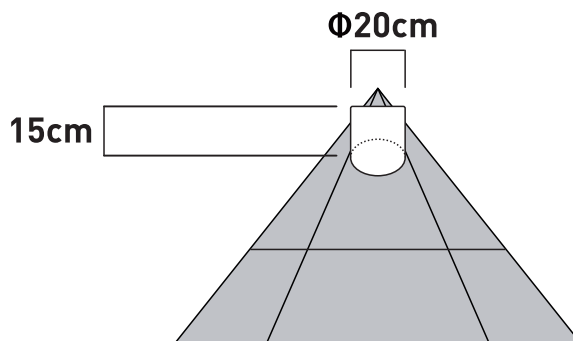
E. ポールをのせて、なるべく小さくなるように巻きあげる。

1. 正面入口以外の開口部を全て閉じる。
2. ストームコード、スカートのペグを外す。
3. ストラップを緩める(9カ所)
4. センターポールを倒して幕から抜き取る。
5. 入口を閉じる。
6. ストラップをペグからはずす。
7. 幕の頂点を基点に裾を重ねるように半分に折りたたみ、さらに収納バッグに入るサイズまで折りたたむ。
8. 頂点に向かって折りたたんだ幕を丸める(途中でポールをのせて一緒に巻き込むと、収納しやすくなります)。

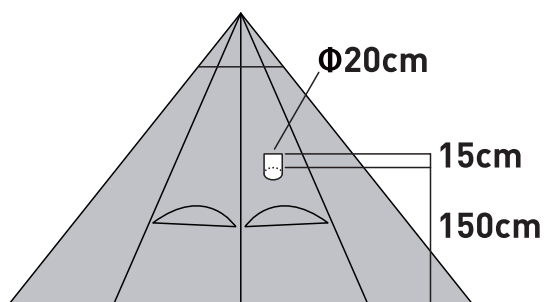
サイズ



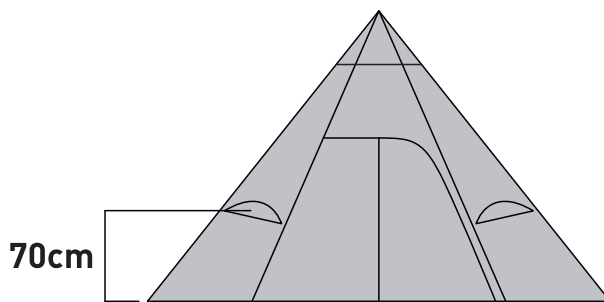
トップチムニーホール



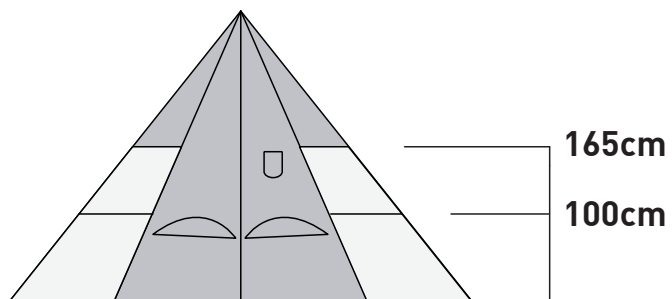
トップチムニーホール(拡大図)



サイドチムニーホール



サイドベンチレーション



背面入口