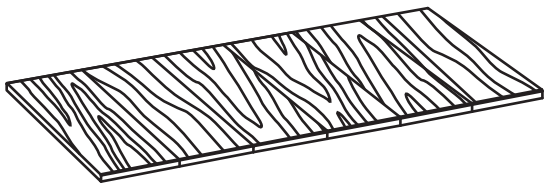
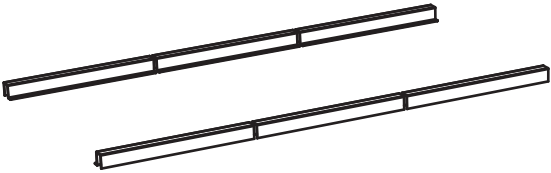


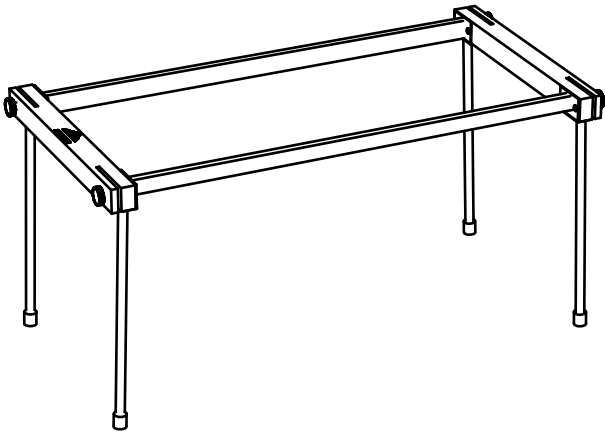
ウッドパネルでアレンジが可能（イメージ図は木製天板2枚1セットを3つ使用）



↓ 木製天板用金具に木製天板を載せる。



↓ フレームに木製天板用金具を取り付ける。



組み合わせは自由自在！

